

## Der RMT-Duschwagen in verschiedenen Ausführungen. Hygiene und Sicherheit auch für schwere Menschen.



- [1] Seitliche Hubsäule für verbesserte und sichere Nutzung
- [2] Trendelenburglage
- [3] Verstellbare Seitenschutzgitter
- [4] Fußsteuerung

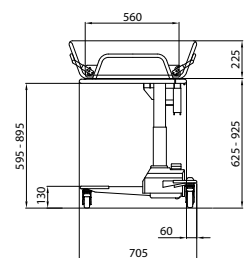
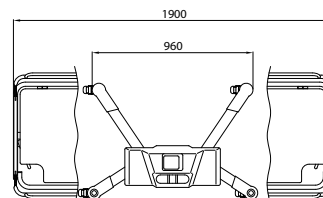
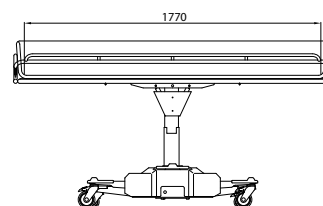
### Anwendungsbereich

- ➔ Kreislauf schonende und hygienische Körperpflege bei immobilisierten Personen.
- ➔ Einfacher und sicherer Transfer für Patienten und Personal – auch in sehr beengten Räumlichkeiten.

### Die Vorzüge:

- ➔ Die seitlich versetzte Hubsäule ermöglicht es, mit der Liegefläche über das Bett zu fahren. Der Transfer wird dadurch einfacher und sicher.
- ➔ Die Liegefläche kann in beide Richtungen zur Erreichung der Trendelenburglage gekippt werden. Dies geschieht mit Hilfe einer Gasdruckfeder. Das Pflegepersonal hat die Lage des Patienten jederzeit sicher unter Kontrolle.
- ➔ Es befinden sich an beiden Enden Abflüsse für das Wasser. Da es kein spezifisches Kopf- oder Fußende gibt, kann der Patient in beiden Richtungen liegen.
- ➔ Die Seitenschutzgitter können zum Durchfahren enger Türen nach innen gekippt werden. Zum Transfer und für einen besseren Zugang durch das Pflegepersonal kann das Seitenschutzgitter auch komplett abgeklappt werden.
- ➔ Die Bedienfunktionen werden mit dem Fuß gesteuert. Die Räder können gebremst oder für den Geradeauslauf blockiert werden.
- ➔ Der sichere Arbeitsbereich liegt bei bis zu 150 kg Patientengewicht; je nach Modell gibt es Längen von 160 [P], 190 [N] oder 210 cm [L]. Die Arbeitshöhe ist zwischen 62,5 und 92,5 cm frei wählbar.
- ➔ Die hydraulische Fußpumpe zur Höhenverstellung arbeitet leise, sanft und ruckfrei. **NEU:** Elektrische Höhenverstellung [optional]

...für Patienten bis 150 kg



Modell RMT-DW-N

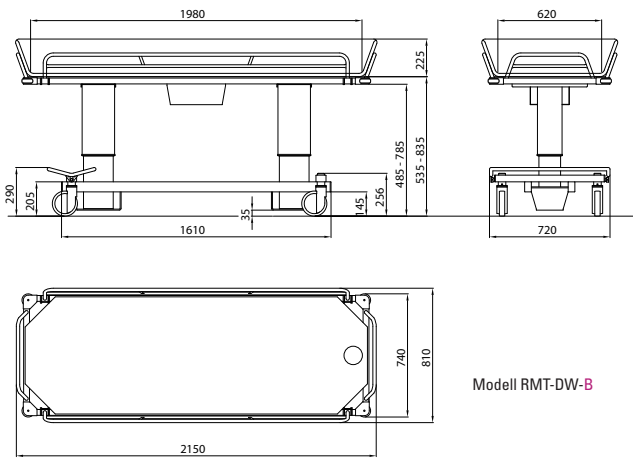


## Modell B [bis 270 kg] und B+ [bis 450 kg]

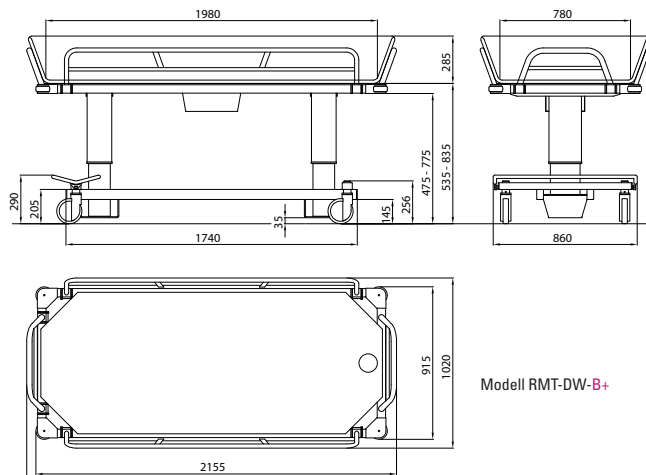
- Diese Modelle sind für schwergewichtige Menschen ausgelegt
- Der Duschwagen arbeitet leise mit zwei starken Hubmotoren. Mit der Handbedienung wird die Duschliege gekippt, angehoben und abgesenkt.
- Das abklappbare Gitter am Fußende sorgt für zusätzlich Platz bei sehr großen Patienten. Querliegende Vollgummirollen an den Seiten der Liegefläche schützen Wände und Korridore. Die Liege ist mit einer flammgeschützten Matratze, einem Abfluss am Fußende und einem Drainageschlauch ausgestattet.
- Der Rahmen besteht aus pulverbeschichtetem Edelstahl.
- Das Duo-Antriebssystem ist batteriebetrieben.
- Der sichere Arbeitsbereich liegt bei bis zu 270 kg [B] bzw. bis zu 450 kg [B+] Patientengewicht; je nach Modell gibt es Längen von 215 [B] und 221 cm [B+]. Die Arbeitshöhe ist zwischen 53,5 und 83,5 cm frei wählbar.



[1] Seitliche Bettüberlappung trotz Mittelsäulen  
 [2] Trendelenburglage  
 [3] abklappbare Gitter [4] zentrales Bremsystem und extra große Räder



Modell RMT-DW-B



Modell RMT-DW-B+

Spezifikationen	Länge	Breite	Arbeitshöhe	Sicherer Arbeitsbereich
■ RMT-DW-P [Pädiatrie]	1600 mm	650 mm	625–925 mm	bis 150 kg
■ RMT-DW-N [Normal]	1900 mm	650 mm	625–925 mm	bis 150 kg
■ RMT-DW-L [Lang]	2100 mm	650 mm	625–925 mm	bis 150 kg
■ RMT-DW-B [Bariatric]	2150 mm	740 mm	535–835 mm	bis 270 kg
■ RMT-DW-B+ [Bariatric plus]	2210 mm	915 mm	535–835 mm	bis 450 kg

Unser Programm: Prophylaxesysteme Therapiesysteme Patientenlifter Schwimmbadlifter Rehasysteme **Transportsysteme**

Produkte gemäß ISO 9001, EN 46001, ISO 13485 und in Übereinstimmung mit EG Richtlinie 93/42/EWG  
 Der Hersteller behält sich zu jeder Zeit das Recht zu technischen sowie gestalterischen Änderungen vor. Die Farben können aus drucktechnischen Gründen von den tatsächlichen Farben abweichen.

Sie haben Fragen? Wir sind gerne für Sie da:

**RMT** RehaMed Technology GmbH

Waldstraße 66a | 63128 Dietzenbach | Postanschrift: Postfach 1101 | 63111 Dietzenbach  
 Tel. 0 60 74 / 82 13 0 | Fax 0 60 74 / 82 13 20 | info@rmt.eu | [www.rmt.eu](http://www.rmt.eu)

